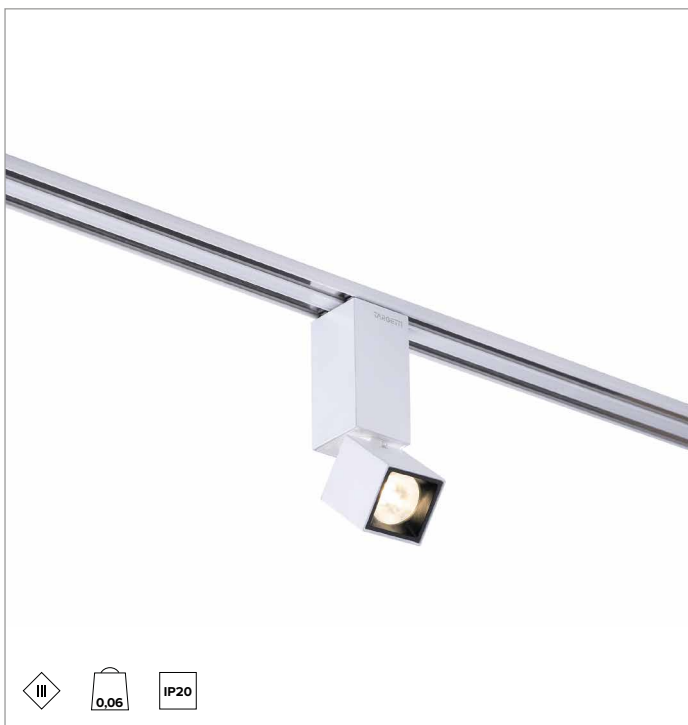
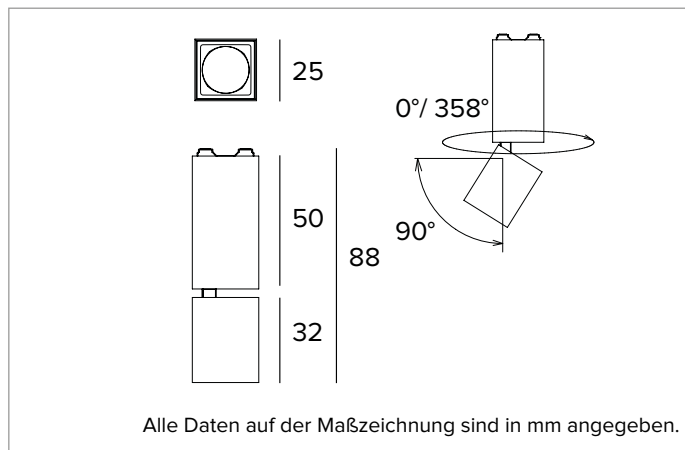


# 1T7124DD | OZ Einzelbeleuchtungsmodul

## Magnetisches LED-Lichtmodul mit Niederspannung, ausrichtbar



		3000K	H(m)	D(m)	E <sub>max</sub> (lx)	
		Ra90		11°		
		Fixture Power	3W	1	0.20	2505
		Source Flux	197lm	2	0.40	626
		Fixture Flux	154lm	3	0.60	278
		Efficacy	55lm/W	4	0.79	157
TS1122	I <sub>max</sub> =12713cd/klm	I <sub>max</sub>	2505cd	5	0.99	100



### LICHTQUELLE

Höchst effizienter LED-Emitter Ra90.  
**Die Energieeffizienzklasse des Produkts: G**  
**Nennleistung: 2,1W**  
**Nenn-Lichtstrom: 197lm**  
**Farbwiedergabeindex: 90**  
**Rf: 89,3**  
**Rg: 104,3**  
**Ähnliche Farbtemperatur: 3000K**  
**SDCM: 2**  
**Lebensdauer (L80/B10): >50000h tq +25°C**

### BELEUCHUNGSTECHNISCHE MERKMALE

Optikgruppe Spot mit bündelnder Linse aus Acryl, integriertem holographischem Filter und Rahmen aus schwarzem Polycarbonat. Die Leuchte eignet sich für die Installation in Arbeitsumgebungen UGR<19 (EN12464-1).  
**Optik: LINSE**  
**Abstrahlwinkel: SP**  
**Optische Effizienz: 78%**  
**Leuchten-Lichtstrom: 154lm**  
**Lichtausbeute: 55lm/W**  
**Fotobiologische Sicherheit: Risikogruppe 1 (RG 1 = geringes Risiko)**

### MECHANISCHE MERKMALE

Gehäuse aus weiß lackiertem Druckguss-Aluminium. Ausrichtbare Leuchte, 25x25mm. Ausrichtungsmöglichkeit des Gehäuses um 0° +90° auf vertikaler und 358° auf horizontaler Ebene.  
**Farbe und Oberfläche: Kreideweiß**  
**Abmessungen: 25x25mm**  
**Gewicht: 0,061Kg**  
**Version: SCHWENKBAR DIGITAL DIMMING**  
**Schutzart: IP20**

### ELEKTRISCHE MERKMALE

**Leistungsaufnahme der Leuchte: 3W**  
**Betriebsgerät: 48Vdc**  
**Schutzklasse: SCHUTZKLASSE 3**  
**Klasse F: JA**  
**Umgebungstemperaturen: 0°C / +25°C**

### INSTALLATION

Extrem schnelles, vielseitiges und einfaches System zur mechanischen Befestigung und Stromversorgung über Magnete, die bei allen Versionen die Funktion haben, die Leuchte auf der Power Track-Schiene zu halten und das Produkt mit Strom zu versorgen.

### HINWEISE

Version Digital Dimming. Die 110-277Vac Version ist auf Anfrage erhältlich.

### GARANTIE

5 Jahre.

### HINWEISE

Leuchte für die Entsorgung/Recycling am Ende der Lebensdauer konzipiert. Austauschbare (nur LED) Lichtquelle durch einen Fachmann. Austauschbare Vorschaltgeräte durch einen Fachmann.

Aus Gründen der technologischen Entwicklung der elektronischen Bauteile unterliegen die aufgeführten Daten eventuellen Aktualisierungen. Daher muss bei der Bestellung eine Bestätigung angefordert werden. Der Lichtstrom und die elektrische Leistung weisen einen Toleranzbereich von +/-10% im Vergleich zum angezeigten Wert auf. Tq bei +25 °C auf (CIE 121).

Targetti Sankey S.r.l.  
 Via Pratese, 164  
 50145 Firenze - Italy  
 Tel: +39 055 37911  
 targetti.com  
 targetti@targetti.com

CCIAA Firenze  
 Share Capital:  
 € 500.000,00  
 VAT N. (IT):  
 01537660480  
 R.E.A: FI-275656

